



É na cozinha que  
**a vida acontece**

---

FORNOS

# Partilhar **emoções,** refeições e momentos significativos

Cozinhar nunca foi tão fácil. Qualidade superior para chefs de excelência em casa. Preparar receitas para os mais exigentes com os nossos fornos. Escolha entre uma vasta gama de características que irão agradar qualquer gourmet. Cozinhe pratos internacionais com precisão e eficiência. Trabalhamos para que tenha a melhor experiência em cozinhar para aqueles que mais ama, para desenvolver a atmosfera perfeita onde pode criar os pratos mais deliciosos, otimizando tempo e energia.

Por tudo isto, a Teka, ganha pelo 3.º ano consecutivo o prémio Cinco Estrelas na categoria de fornos.

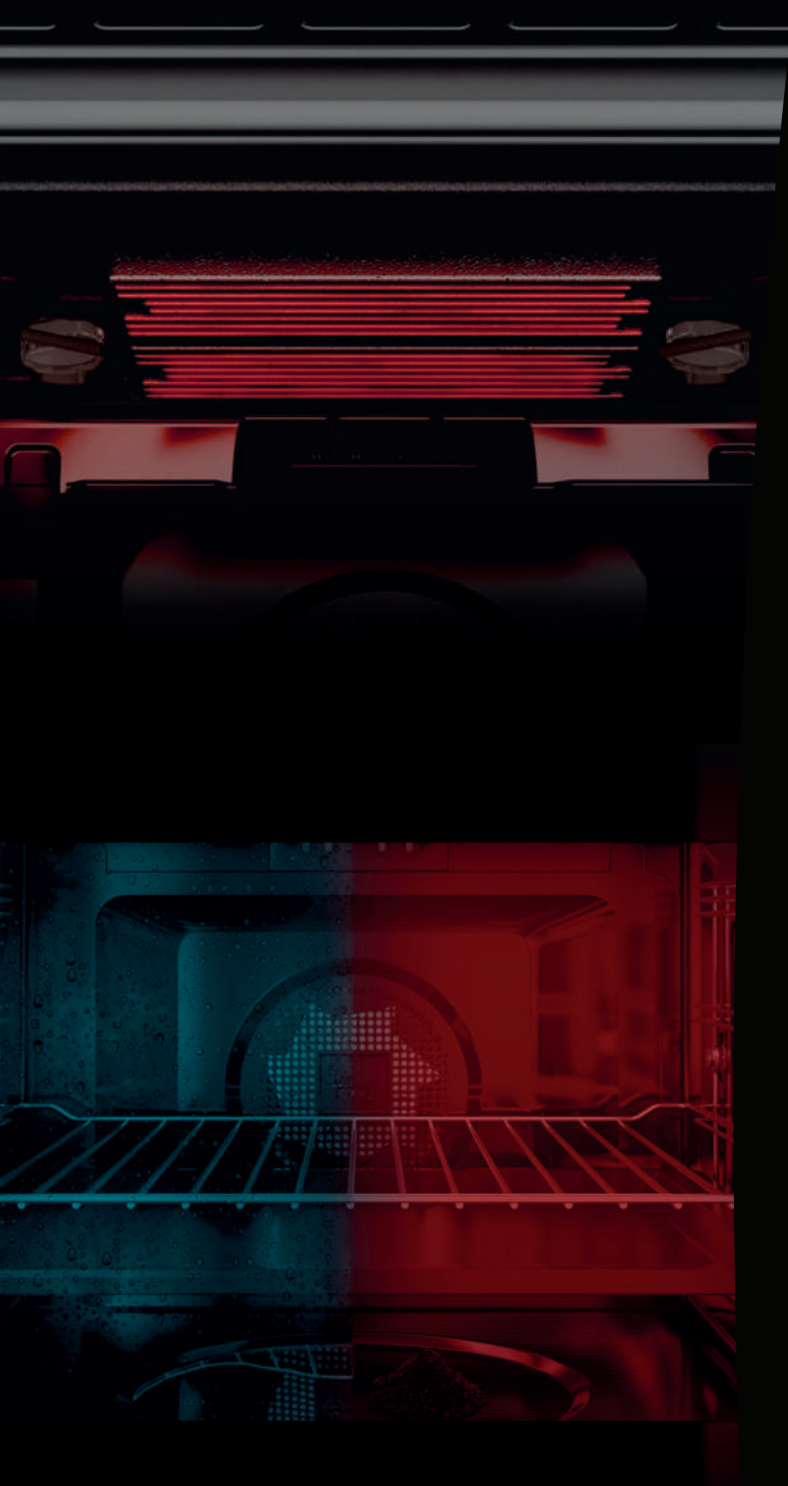


S T E A K  M A S T E R

# RESTAURANT QUALITY STEAK

**SteakMaster é o primeiro e único forno concebido para cozinhar o bife perfeito em casa.**





## SteakGrill

O SteakGrill permite alcançar até 700°C e, combinado com uma grelha de ferro fundido, possibilita obter resultados dignos de restaurante. Graças à combinação da temperatura elevada com o uso da grelha de ferro fundido, consegue-se que a carne obtenha o efeito de caramelização, ficando crocante por fora e muito suculenta no interior.

## DualClean, duplo sistema de limpeza no mesmo forno

A tecnologia Dual Clean trouxe uma revolução no que à limpeza do forno diz respeito, uma vez que incorpora dois sistemas independentes: Limpeza com vapor de água, para utilização diária e sistema pirolítico, para uma limpeza mais profunda.



## CoolTouch System®, vidro da porta sempre frio.

A porta do SteakMaster é composta por 4 vidros, para que o exterior da mesma mantenha temperaturas mínimas, permitindo uma maior segurança, uma vez que evita queimaduras. Os vidros são totalmente removíveis, contribuindo assim, para a limpeza total do forno.

## O bife perfeito

O SteakMaster incorpora 20 programas automáticos para os diferentes tipos de carne, corte e ponto de cozinhado. Apenas terá que se preocupar em escolher a sua carne preferida.

## Grelha especial em ferro fundido

Este forno inclui uma grelha especial em ferro fundido para grelhar a carne. Existem duas opções de colocação da grelha, dependendo da espessura da carne e do tipo de acabamento (mal, médio ou bem passado).

## E se não quiser cozinhar carne?

O SteakMaster contempla as características de um multifunções pirolítico, de última geração, com 20 receitas pré-programadas que o guiarão ao nível da temperatura e tempo, para que possa conseguir pratos deliciosos.



TATAKI DE ATUM



SALMÃO



MAGRET DE PATO

# iOven pirolítico

*Os melhores resultados apenas com um toque*

Encontre a receita certa, de segunda-feira a domingo, numa seleção de 50 receitas internacionais, pré-definidas num ecrã a cores, para sua melhor conveniência. Visualize imagens de todos os pratos, graças a este sistema inovador. Selecione, no momento, o que realmente pretende, usando apenas a ponta dos dedos.



**Assistente pessoal de cozinhado: 50 receitas**



**Display a cores TFT 5"**



**Sonda de alimentos**



**Guias telescópicas Full Extension – Extração a 100%**



**Forno artesanal**

Assados crocantes e pizzas ao melhor estilo italiano

**Sistema de limpeza Dual Clean: Pirólise + HydroClean**



**Steam Box (para cozinhar a vapor)**



## Steam Box

*Alimente-se de forma saudável sem abdicar de comida saborosa*



Cozinhe os alimentos a vapor no forno tradicional com a bandeja Multicook. Os seus alimentos irão conservar todos os seus nutrientes, vitaminas e minerais, sem recurso a qualquer tipo de gordura, preservando sabor, textura e aroma original. Com uma vasta gama de acessórios, sinta-se livre para cozinhar pratos suculentos em bandejas individuais ou grandes peças de carne na grelha. Pode optar por cozinhar com água ou até mesmo vinho, para obter um sabor ainda mais apetitoso, mas sempre com os resultados mais saudáveis.

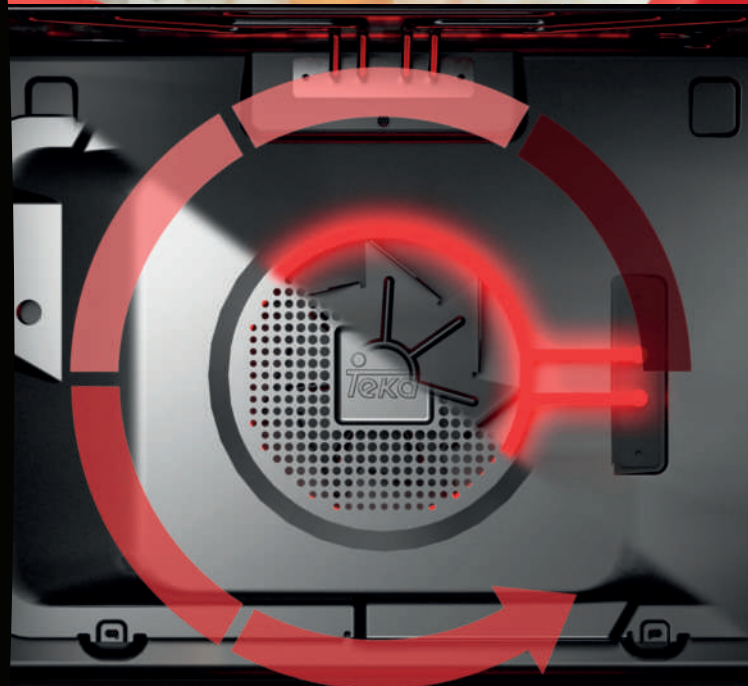


## SurroundTemp

*Cozinhado uniforme*



Desfrute daquelas bolachas acabadas de sair do forno, estaladiças e cozinhadas no ponto. Os fornos multifunções SurroundTemp garantem uma distribuição uniforme do calor, graças à resistência traseira, mesmo cozinhando a várias alturas.



## Sonda de alimentos

*Cozinhados perfeitos*



Ponto exato de cozedura. Irá obter a textura ideal, através do controlo total da temperatura, no interior do alimento, para que consiga tirar o maior partido das suas receitas. Perfeito para carne, aves e peixe.







## DualClean

*Tenha mais tempo para momentos incríveis*



Pirólise ou limpeza a vapor. Os modelos Teka com a função DualClean têm tudo o que precisa para limpar o seu forno. Para uma rotina diária, o sistema Hydroclean ajuda numa limpeza rápida e eficiente, com o mínimo consumo de energia. Se o seu último almoço de domingo, em família, foi uma carne assada invejável, de certeza que irá necessitar de uma limpeza mais profunda. Para isso, poderá escolher entre três níveis de pirólise. Reduza a sujidade do forno em cinza, apenas com um toque. Limpar um forno nunca foi tão fácil.

## Hydroclean



Quando a água, pela ação da temperatura se transforma em vapor, a gordura nas paredes do forno é amolecida, permitindo, após o forno arrefecer, uma limpeza mais fácil e sem grande esforço. 90°C + 4 minutos de calor + 20 min de arrefecimento.

**PRO: função automática**

**ECO: função manual**

## Pirólise



O forno atinge uma temperatura muito elevada (aproximadamente 500°C), deixando apenas uma pequena camada de cinza, que pode ser facilmente removida, com um pano, após o forno arrefecer. Nunca mais se preocupe em passar horas a limpar o forno, em profundidade, com produtos abrasivos.

## Classe energética A+

*Cozinhar com um consumo mínimo*



Fazemos com que as suas receitas sejam perfeitas, mas também económicas. A classificação A+, permite poupar até mais 20%, comparativamente à classificação A. Que todos os seus desejos se tornem realidade.



## Guias telescópicas de extração total



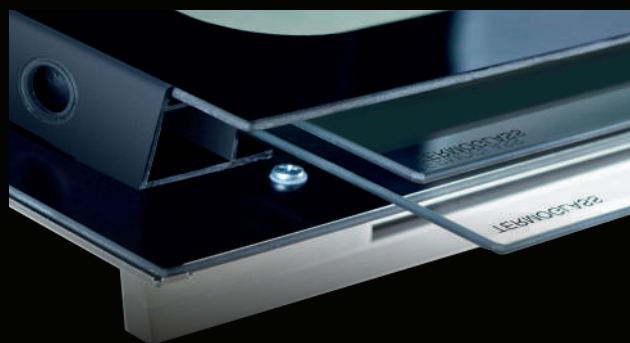
Sinta-se confortável em casa. Movimentos mais robustos e suaves. Elevada precisão e extração total com as novas guias telescópicas de instalação clip on. A bandeja é totalmente extraível, facilitando o acesso aos alimentos.

## Sistema EasyClean



Um dos nossos objetivos é a segurança e os nossos fornos podem ter até 4 vidros na porta (sistema CoolTouch). E claro, todos sabemos

o quão difícil pode ser limpar uma mancha de gordura no terceiro vidro. Por isso, criámos um sistema de fácil acesso. Basta pressionar, em simultâneo, os botões laterais da contraporta e puxar a régua superior para aceder aos vidros e fazer uma limpeza mais completa e eficaz.



## SoftClose


*Segurança e conveniência*



Movimento delicado que permite abrir e fechar suavemente a porta do forno. Um extra de durabilidade e segurança (os seus dedos também irão agradecer)!

# Fornos

A personalidade que dá alma à sua cozinha.

		MAESTRO					
		TFT 5"	TFT 4"		TOUCH CONTROL DISPLAY LED		
MULTIFUNÇÕES	SURROUNDTEMP	 iOVEN P	 SteakMaster	 HLB 860 P	 HLB 840 P	 HLB 840 P	
			 HLB 860		 HLB 850	 HLB 840	 HLB 840
					 HLB 830		
	STRIP					 HLD 45.15	
CONVENCIONAL	HYDROCLEAN ECO						
GÁS	60						

## MAESTRO























Eletrrodomésticos para os que gostam de estar um passo à frente. Para quem não se conforma em ser como a maioria.

## TOTAL

Criados para os que pedem aos seus eletrodomésticos tudo para todos. Máxima eficácia em qualquer situação.

## EASY

Para os que preferem não complicar na hora de cozinhar e não dispensam ter um eletrodoméstico que dá muito e pede muito pouco.

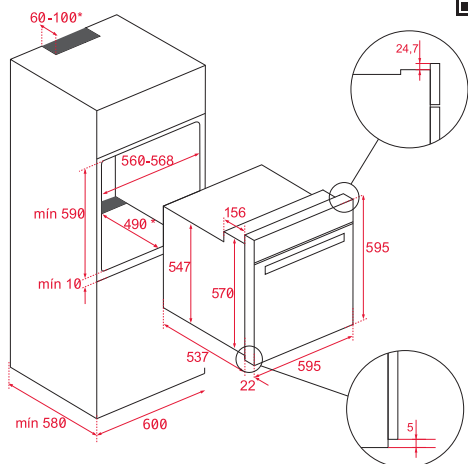
TOTAL			EASY	
TOUCH CONTROL DISPLAY LED	MECÂNICO	ANA-LÓGICO	MECÂNICO	
 HSB 645	 HSB 640	 HSB 640	 HRB 6300	
 HSB 635 P	 HSB 630 P	 HSB 630 P		
 HSB 635	 HSB 630	 HSB 630		
	 HSB 615	 HSB 610	 HBB 605	 HBE 615 ME
	 HSB 610	 HSF 900		
			 HBB 535	 HBB 510
			 HBB 510	
			 HBE 435 ME	 HBB 435
			 HBB 724 G	



## STEAKMASTER BK



- Sistema de limpeza DualClean: Auto limpeza pirolítica (3 níveis) + Teka Hydroclean® PRO automático
- **Display a cores TFT 4"** com assessor pessoal de cozinhado (20 receitas pré-programadas)
- Comandos retroiluminados com frente em cor preto
- Multifunções SurroundTemp - 12 funções
- Sistema de 2 guias telescópicas Easy Slide, 5 alturas de cozinhado
- **Função SteakMaster com grill especial SteakGrill (700°C), programas automáticos e grelha de ferro fundido exclusiva**
- Funções Slow cook, ECO, fermentar massas
- Aquecimento rápido
- Bloqueio de segurança para crianças
- Porta com quatro vidros
- Sistema de abertura e fecho da porta **Soft Close**
- Desligar de segurança com abertura da porta
- Cavidade interior esmaltada
- Saída de vapores pela parte superior da porta
- Fecho automático de segurança durante a pirólise
- Ventilação tangencial de duas velocidades
- Bandeja profunda em esmalte pirolítico e grelha reforçada (com retenção de segurança)
- **Acessórios incluídos: faca de chef de 21 cm + luva + guia de cozinhado**



**Oferta**

**COR**

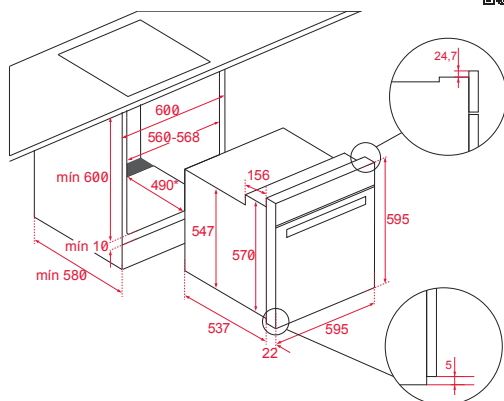
**■ Vidro preto / aro inox**

Cód. 111000035 | EAN: 8434778012262

### MEDIDAS EXTERIORES

**Altura 595mm Largura 595mm Profundidade 537+22mm**





## MAESTRO IOVEN P



- Sistema de limpeza DualClean: Auto limpeza pirolítica (3 níveis) + Teka Hydroclean®PRO automático
- **Display a cores TFT 5" com assessor pessoal de cozinhado (50 receitas pré-programadas)**
- Multifunções SurroundTemp - 18 funções
- Sistema de 2 guias telescópicas **Full-Extension**, 5 alturas de cozinhado
- Proposta automática de temperatura e tempo segundo função seleccionada
- Funções Slow cook, manutenção de calor, fermentar massas
- Sonda de alimentos
- Aquecimento rápido
- Bloqueio de segurança para crianças
- Dupla iluminação LED
- Porta com quatro vidros
- Sistema de abertura e fecho da porta **Soft Close**
- Desligar de segurança com abertura da porta
- Cavidade interior esmaltada especial pirólise
- Fecho automático de segurança durante a pirólise
- Saída de vapores pela parte superior da porta
- Bandeja rasa e profunda esmaltadas, **Steam box** e duas grelhas reforçadas (bandejas e grelhas com retenção de segurança)



**Oferta**

**COR**

**Vidro preto / aro inox**

Cód. 111000000 | EAN: 8434778000146

### MEDIDAS EXTERIORES

**Altura 595mm Largura 595mm Profundidade 537+22mm**



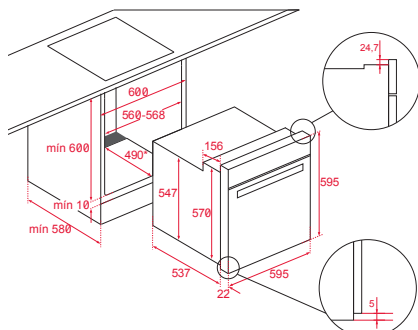
# FORNOS



## MAESTRO HLB 860 P



- Sistema de limpeza DualClean: Auto limpeza pirolítica (3 níveis) + Teka Hydroclean® PRO automático
- Multifunções SurroundTemp - 12 funções
- **Display a cores TFT 4" com programação de início e fim de cozinhado**
- Comandos retroiluminados com frente em cor preto
- Sistema de 2 guias telescópicas **Full-Extension** + Plus Extension, 5 alturas de cozinhado
- **Assessor pessoal de cozinhado (20 receitas pré-programadas)**
- Proposta automática de temperatura e tempo segundo função selecionada
- Função Slow cook
- Aquecimento rápido
- Bloqueio de segurança para crianças
- Porta com quatro vidros
- Sistema de abertura e fecho da porta **Soft Close**
- Desligar de segurança com abertura da porta
- Cavidade interior esmaltada especial pirólise
- Saída de vapores pela parte superior da porta
- Fecho automático de segurança durante a pirólise
- Ventilação tangencial de duas velocidades
- Bandeja profunda em esmalte pirolítico e grelha reforçada (com retenção de segurança)



### COR

■ Vidro preto / aro inox

Cód. 41566020 | EAN: 8421152148822

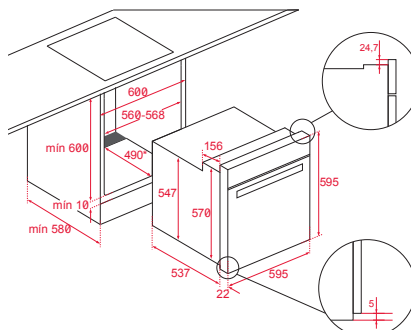
### MEDIDAS EXTERIORES

Altura 595mm Largura 595mm Profundidade 537+22mm

## MAESTRO HLB 840 P



- Sistema de limpeza DualClean: Auto limpeza pirolítica (3 níveis) + Teka Hydroclean® PRO automático
- Multifunções SurroundTemp - 8 funções
- Pannel Touch Control com programação de início e fim de cozinhado
- Sistema de 1 guia telescópica Plus-Extension, 5 alturas de cozinhado
- Aquecimento rápido
- Bloqueio de segurança para crianças
- Porta com quatro vidros
- Sistema de abertura e fecho da porta **Soft Close**
- Desligar de segurança com abertura da porta
- Cavidade interior esmaltada especial pirólise
- Saída de vapores pela parte superior da porta
- Fecho automático de segurança durante a pirólise
- Ventilação tangencial de duas velocidades
- Bandeja profunda em esmalte pirolítico e grelha reforçada (com retenção de segurança)



### COR

■ Vidro preto / aro inox

Cód. 41566015 | EAN: 8421152157848

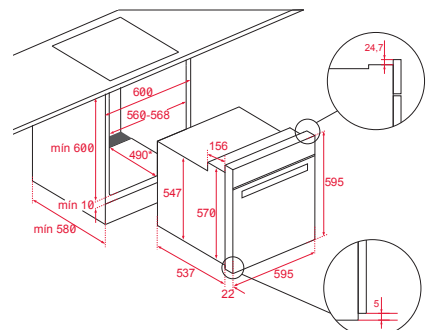
### MEDIDAS EXTERIORES

Altura 595mm Largura 595mm Profundidade 537+22mm

## MAESTRO HLB 840 P



- Sistema de limpeza DualClean: Auto limpeza pirolítica (3 níveis) + Teka Hydroclean® PRO automático
- Multifunções SurroundTemp - 8 funções
- Pannel Touch Control com programação de início e fim de cozinhado
- Sistema de 1 guia telescópica Plus-Extension, 5 alturas de cozinhado
- Aquecimento rápido
- Bloqueio de segurança para crianças
- Porta com quatro vidros
- Sistema de abertura e fecho da porta **Soft Close**
- Desligar de segurança com abertura da porta
- Cavidade interior esmaltada especial pirólise
- Saída de vapores pela parte superior da porta
- Fecho automático de segurança durante a pirólise
- Ventilação tangencial de duas velocidades
- Bandeja profunda em esmalte pirolítico e grelha reforçada (com retenção de segurança)



### COR

□ Vidro branco / aro inox

Cód. 41566016 | EAN: 8421152157855

### MEDIDAS EXTERIORES

Altura 595mm Largura 595mm Profundidade 537+22mm



**TOTAL HSB 635 P**



- Sistema de limpeza DualClean: Auto limpeza pirolítica (3 níveis) + Teka Hydroclean® PRO automático
- Multifunções - 8 funções
- Painel Touch Control com programação de início e fim de cozinhado
- Sistema de 1 guia telescópica Plus-Extension, 5 alturas de cozinhado
- Aquecimento rápido
- Bloqueio de segurança para crianças
- Porta com quatro vidros
- Desligar de segurança com abertura da porta
- Cavidade interior esmaltada especial pirólise
- Saída de vapores pela parte superior da porta
- Fecho automático de segurança durante a pirólise
- Ventilação tangencial de duas velocidades
- Bandeja profunda em esmalte pirolítico e grelha reforçada (com retenção de segurança)

**TOTAL HSB 630 P**

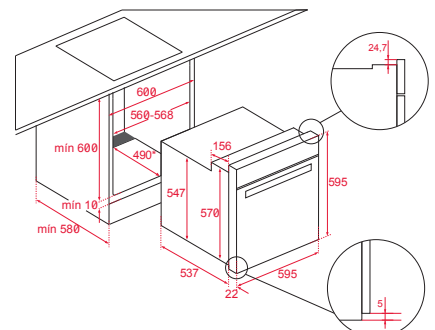
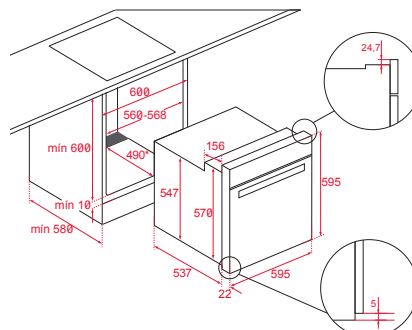
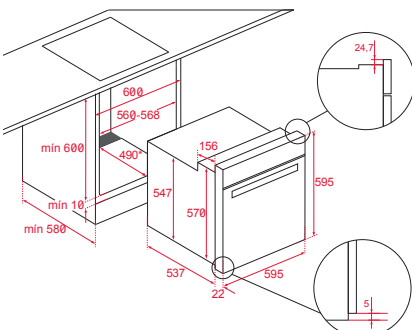


- Sistema de limpeza DualClean: Auto limpeza pirolítica (3 níveis) + Teka Hydroclean® PRO automático
- Multifunções - 8 funções
- Painel Touch Control com programação de início e fim de cozinhado
- Sistema de 1 guia telescópica Plus-Extension, 5 alturas de cozinhado
- Aquecimento rápido
- Bloqueio de segurança para crianças
- Porta com quatro vidros
- Desligar de segurança com abertura da porta
- Cavidade interior esmaltada especial pirólise
- Saída de vapores pela parte superior da porta
- Fecho automático de segurança durante a pirólise
- Ventilação tangencial de duas velocidades
- Bandeja profunda em esmalte pirolítico e grelha reforçada (com retenção de segurança)

**TOTAL HSB 630 P**



- Sistema de limpeza DualClean: Auto limpeza pirolítica (3 níveis) + Teka Hydroclean® PRO automático
- Multifunções - 8 funções
- Painel Touch Control com programação de início e fim de cozinhado
- Sistema de 1 guia telescópica Plus-Extension, 5 alturas de cozinhado
- Aquecimento rápido
- Bloqueio de segurança para crianças
- Porta com quatro vidros
- Desligar de segurança com abertura da porta
- Cavidade interior esmaltada especial pirólise
- Saída de vapores pela parte superior da porta
- Fecho automático de segurança durante a pirólise
- Ventilação tangencial de duas velocidades
- Bandeja profunda em esmalte pirolítico e grelha reforçada (com retenção de segurança)



**COR**  
**Inox**

Cód. 41566063 | EAN: 8421152157787

**MEDIDAS EXTERIORES**

**Altura** 595mm **Largura** 595mm **Profundidade** 537+22mm

**COR**  
**Preto**

Cód. 41566052 | EAN: 8421152157756

**MEDIDAS EXTERIORES**

**Altura** 595mm **Largura** 595mm **Profundidade** 537+22mm

**COR**  
**Branco**

Cód. 41566053 | EAN: 8421152157763

**MEDIDAS EXTERIORES**

**Altura** 595mm **Largura** 595mm **Profundidade** 537+22mm

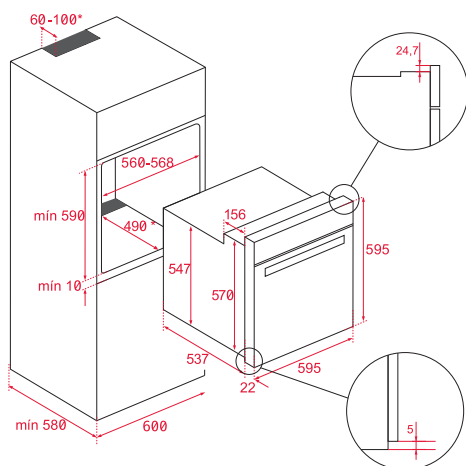




## MAESTRO HLB 860



- Sistema de limpeza Teka Hydroclean® PRO automático
- Multifunções SurroundTemp - 12 funções
- **Display a cores TFT 4" com programação de início e fim de cozinhado**
- Comandos retroiluminados com frente em cor preto
- Sistema de 1 guia telescópica Plus Extension, 5 alturas de cozinhado
- **Assessor pessoal de cozinhado (20 receitas pré-programadas)**
- Proposta automática de temperatura e tempo segundo função seleccionada
- Função Slow cook
- Aquecimento rápido
- Bloqueio de segurança para crianças
- Porta de vidro triplo
- Sistema de abertura e fecho da porta **Soft Close**
- Desligar de segurança com abertura da porta
- Cavidade interior esmaltada
- Saída de vapores pela parte superior da porta
- Ventilação tangencial
- Bandeja profunda esmaltada e grelha reforçada (com retenção de segurança)



### COR

■ Vidro preto / aro inox

Cód. 41560090 | EAN: 8421152148600

### MEDIDAS EXTERIORES

**Altura** 595mm **Largura** 595mm **Profundidade** 537+22mm





### MAESTRO HLB 850



- Sistema de limpeza Teka Hydroclean® PRO automático
- Multifunções SurroundTemp - 9 funções
- Painel Touch Control com programação de início e fim de cozinhado
- Sistema de 1 guia telescópica Plus Extension, 5 alturas de cozinhado
- Aquecimento rápido
- Bloqueio de segurança para crianças
- Porta de vidro triplo
- Sistema de abertura e fecho da porta **Soft Close**
- Cavidade interior esmaltada
- Saída de vapores pela parte superior da porta
- Ventilação dinâmica
- Bandeja rasa, profunda esmaltada e grelha reforçada (com retenção de segurança)

### MAESTRO HLB 840

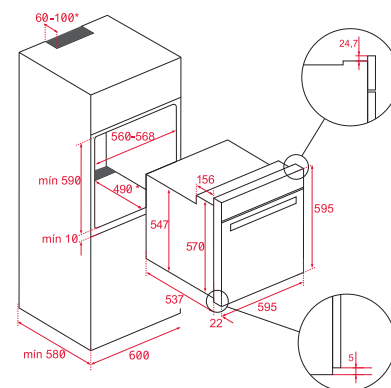
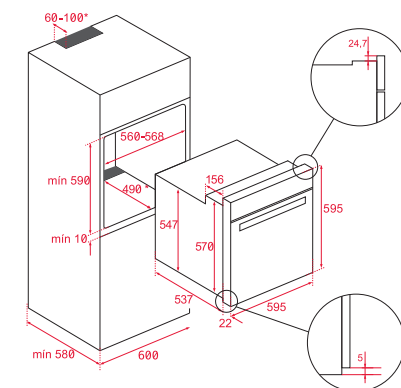
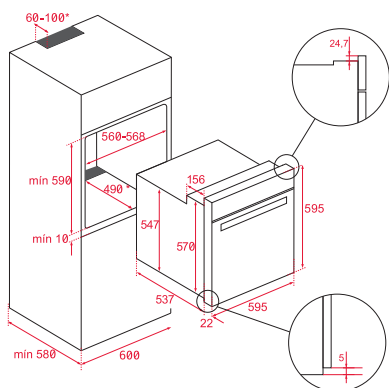


- Sistema de limpeza Teka Hydroclean® PRO automático
- Multifunções SurroundTemp - 9 funções
- Painel Touch Control com programação de início e fim de cozinhado
- Sistema de 1 guia telescópica Plus Extension, 5 alturas de cozinhado
- Aquecimento rápido
- Bloqueio de segurança para crianças
- Porta de vidro duplo
- Cavidade interior esmaltada
- Saída de vapores pela parte superior da porta
- Ventilação dinâmica
- Bandeja profunda esmaltada e grelha reforçada (com retenção de segurança)

### MAESTRO HLB 840



- Sistema de limpeza Teka Hydroclean® PRO automático
- Multifunções SurroundTemp - 9 funções
- Painel Touch Control com programação de início e fim de cozinhado
- Sistema de 1 guia telescópica Plus Extension, 5 alturas de cozinhado
- Aquecimento rápido
- Bloqueio de segurança para crianças
- Porta de vidro duplo
- Cavidade interior esmaltada
- Saída de vapores pela parte superior da porta
- Ventilação dinâmica
- Bandeja profunda esmaltada e grelha reforçada (com retenção de segurança)



**COR**

Vidro preto / aro inox

Cód. 41560290 | EAN: 8421152154526

**MEDIDAS EXTERIORES**

**Altura** 595mm **Largura** 595mm **Profundidade** 537+22mm

**COR**

Vidro preto / aro inox

Cód. 41560077 | EAN: 8421152157862

**MEDIDAS EXTERIORES**

**Altura** 595mm **Largura** 595mm **Profundidade** 537+22mm

**COR**

Vidro branco / aro inox

Cód. 41560078 | EAN: 8421152157879

**MEDIDAS EXTERIORES**

**Altura** 595mm **Largura** 595mm **Profundidade** 537+22mm

# FORNOS



## MAESTRO HLB 830



- Sistema de limpeza Teka Hydroclean® PRO automático
- Multifunções - 6 funções
- Painel Touch Control com programação de início e fim de cozinhado
- Sistema de 1 guia telescópica Plus Extension, 5 alturas de cozinhado
- Aquecimento rápido
- Bloqueio de segurança para crianças
- Porta de vidro duplo
- Cavidade interior esmaltada
- Saída de vapores pela parte superior da porta
- Ventilação dinâmica
- Bandeja profunda esmaltada e grelha reforçada (com retenção de segurança)

## TOTAL HSB 645

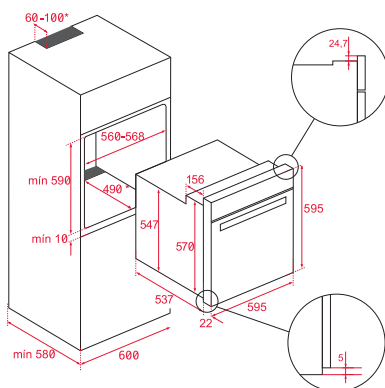


- Sistema de limpeza Teka Hydroclean® PRO automático
- Multifunções SurroundTemp - 9 funções
- Painel Touch Control com programação de início e fim de cozinhado
- Sistema de 1 guia telescópica Plus Extension, 5 alturas de cozinhado
- Aquecimento rápido
- Bloqueio de segurança para crianças
- Porta de vidro duplo
- Cavidade interior esmaltada
- Saída de vapores pela parte superior da porta
- Ventilação dinâmica
- Bandeja rasa, profunda esmaltada e grelha reforçada (com retenção de segurança)

## TOTAL HSB 640



- Sistema de limpeza Teka Hydroclean® PRO automático
- Multifunções SurroundTemp - 9 funções
- Painel Touch Control com programação de início e fim de cozinhado
- Sistema de 1 guia telescópica Plus Extension, 5 alturas de cozinhado
- Aquecimento rápido
- Bloqueio de segurança para crianças
- Porta de vidro duplo
- Cavidade interior esmaltada
- Saída de vapores pela parte superior da porta
- Ventilação dinâmica
- Bandeja rasa, profunda esmaltada e grelha reforçada (com retenção de segurança)



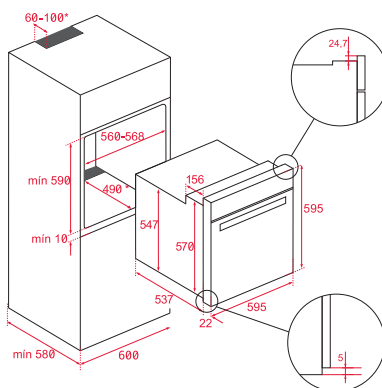
### COR

**Vidro preto / aro inox**

Cód. 41560063 | EAN: 8421152157831

### MEDIDAS EXTERIORES

**Altura 595mm Largura 595mm Profundidade 537+22mm**



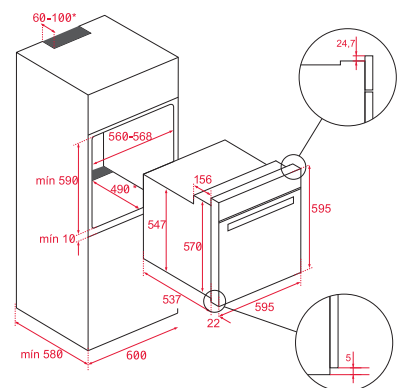
### COR

**Inox**

Cód. 41560154 | EAN: 8421152157824

### MEDIDAS EXTERIORES

**Altura 595mm Largura 595mm Profundidade 537+22mm**



### COR

**Preto**

Cód. 41560274 | EAN: 8421152157800

### MEDIDAS EXTERIORES

**Altura 595mm Largura 595mm Profundidade 537+22mm**



**TOTAL HSB 640**



- Sistema de limpeza Teka Hydroclean® PRO automático
- Multifunções SurroundTemp - 9 funções
- Painel Touch Control com programação de início e fim de cozinhado
- Sistema de 1 guia telescópica Plus Extension, 5 alturas de cozinhado
- Aquecimento rápido
- Bloqueio de segurança para crianças
- Porta de vidro duplo
- Cavidade interior esmaltada
- Saída de vapores pela parte superior da porta
- Ventilação dinâmica
- Bandeja rasa, profunda esmaltada e grelha reforçada (com retenção de segurança)

**TOTAL HSB 635**

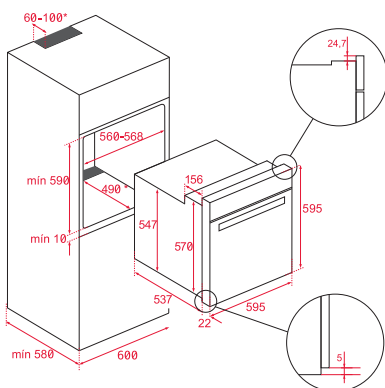


- Sistema de limpeza Teka Hydroclean® PRO automático
- Multifunções - 8 funções
- Painel Touch Control com programação de início e fim de cozinhado
- Sistema de 1 guia telescópica Plus Extension, 5 alturas de cozinhado
- Aquecimento rápido
- Bloqueio de segurança para crianças
- Porta de vidro duplo
- Cavidade interior esmaltada
- Saída de vapores pela parte superior da porta
- Ventilação dinâmica
- Bandeja profunda esmaltada e grelha reforçada (com retenção de segurança)

**TOTAL HSB 630**



- Sistema de limpeza Teka Hydroclean® PRO automático
- Multifunções - 8 funções
- Painel Touch Control com programação de início e fim de cozinhado
- Sistema de 1 guia telescópica Plus Extension, 5 alturas de cozinhado
- Aquecimento rápido
- Bloqueio de segurança para crianças
- Porta de vidro duplo
- Cavidade interior esmaltada
- Saída de vapores pela parte superior da porta
- Ventilação dinâmica
- Bandeja profunda esmaltada e grelha reforçada (com retenção de segurança)

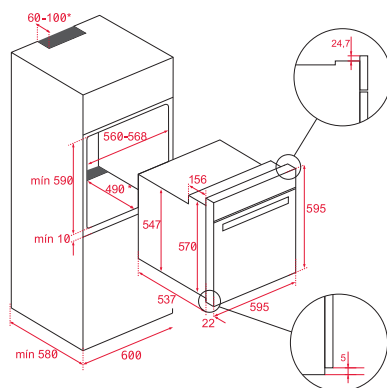


**COR**  
 Branco

Cód. 41560275 | EAN: 8421152157817

**MEDIDAS EXTERIORES**

Altura 595mm Largura 595mm Profundidade 537+22mm

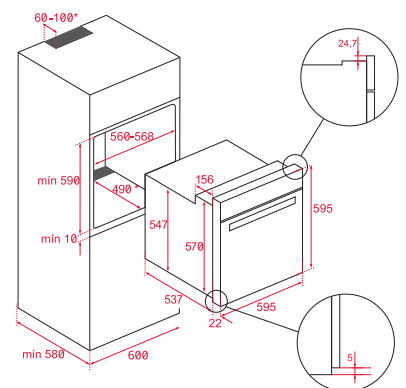


**COR**  
 Inox

Cód. 41560144 | EAN: 8421152157794

**MEDIDAS EXTERIORES**

Altura 595mm Largura 595mm Profundidade 537+22mm



**COR**  
 Preto

Cód. 41560134 | EAN: 8421152157749

**MEDIDAS EXTERIORES**

Altura 595mm Largura 595mm Profundidade 537+22mm

# FORNOS



## TOTAL HSB 630



- Sistema de limpeza Teka Hydroclean® PRO automático
- Multifunções - 8 funções
- Painel Touch Control com programação de início e fim de cozinhado
- Sistema de 1 guia telescópica Plus Extension, 5 alturas de cozinhado
- Aquecimento rápido
- Bloqueio de segurança para crianças
- Porta de vidro duplo
- Cavidade interior esmaltada
- Saída de vapores pela parte superior da porta
- Ventilação dinâmica
- Bandeja profunda esmaltada e grelha reforçada (com retenção de segurança)

## TOTAL HSB 615

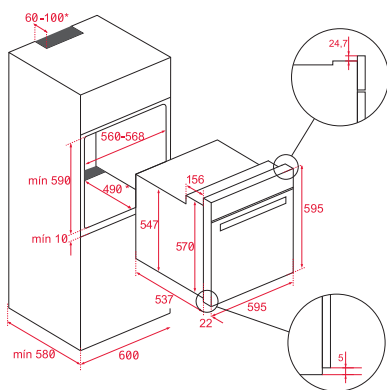


- Sistema de limpeza Teka Hydroclean® ECO
- Multifunções - 6 funções
- Temporizador mecânico de fim de cozinhado
- Sistema de 1 guia telescópica Plus Extension, 5 alturas de cozinhado
- Aquecimento rápido
- Porta de vidro duplo
- Cavidade interior esmaltada
- Saída de vapores pela parte superior da porta
- Ventilação dinâmica
- Bandeja profunda esmaltada e grelha reforçada (com retenção de segurança)

## TOTAL HSB 610



- Sistema de limpeza Teka Hydroclean® ECO
- Multifunções - 6 funções
- Temporizador mecânico de fim de cozinhado
- Sistema de 1 guia telescópica Plus Extension, 5 alturas de cozinhado
- Aquecimento rápido
- Porta de vidro duplo
- Cavidade interior esmaltada
- Saída de vapores pela parte superior da porta
- Ventilação dinâmica
- Bandeja profunda esmaltada e grelha reforçada (com retenção de segurança)



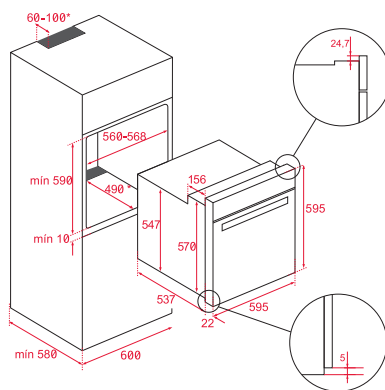
### COR

Branco

Cód. 41560135 | EAN: 8421152157770

### MEDIDAS EXTERIORES

Altura 595mm Largura 595mm Profundidade 537+22mm



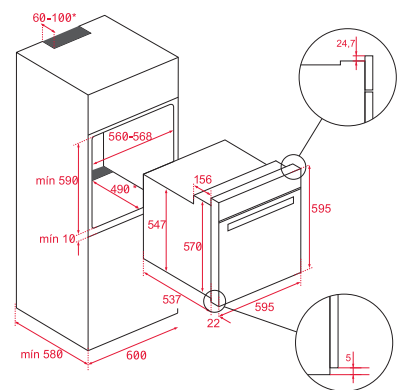
### COR

Inox

Cód. 41560125 | EAN: 8421152157701

### MEDIDAS EXTERIORES

Altura 595mm Largura 595mm Profundidade 537+22mm



### COR

Preto

Cód. 41560114 | EAN: 8421152157688

### MEDIDAS EXTERIORES

Altura 595mm Largura 595mm Profundidade 537+22mm



### TOTAL HSB 610



- Sistema de limpeza Teka Hydroclean® ECO
- Multifunções - 6 funções
- Temporizador mecânico de fim de cozinhado
- Sistema de 1 guia telescópica Plus Extension, 5 alturas de cozinhado
- Aquecimento rápido
- Porta de vidro duplo
- Cavidade interior esmaltada
- Saída de vapores pela parte superior da porta
- Ventilação dinâmica
- Bandeja profunda esmaltada e grelha reforçada (com retenção de segurança)

### EASY HBB 605

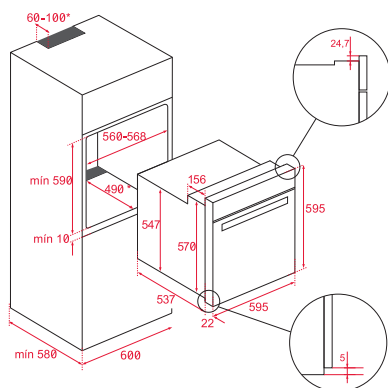


- Sistema de limpeza Teka Hydroclean® ECO
- Multifunções - 6 funções
- Temporizador mecânico de fim de cozinhado
- Suportes laterais cromados, 5 alturas de cozinhado
- Aquecimento rápido
- Porta de vidro duplo
- Cavidade interior esmaltada
- Saída de vapores pela parte superior da porta
- Ventilação dinâmica
- Bandeja profunda esmaltada e grelha reforçada (com retenção de segurança)

### EASY HBB 535



- Sistema de limpeza Teka Hydroclean® ECO
- Convencional - 3 funções
- Temporizador mecânico de fim de cozinhado
- Suportes laterais cromados, 5 alturas de cozinhado
- Porta de vidro duplo
- Cavidade interior esmaltada
- Saída de vapores pela parte superior da porta
- Ventilação dinâmica
- Bandeja profunda esmaltada e grelha reforçada (com retenção de segurança)

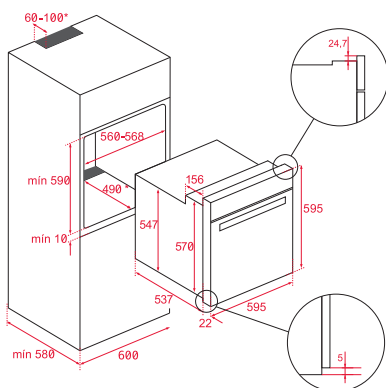


**COR**  
 Branco

Cód. 41560115 | EAN: 8421152157695

**MEDIDAS EXTERIORES**

Altura 595mm Largura 595mm Profundidade 537+22mm

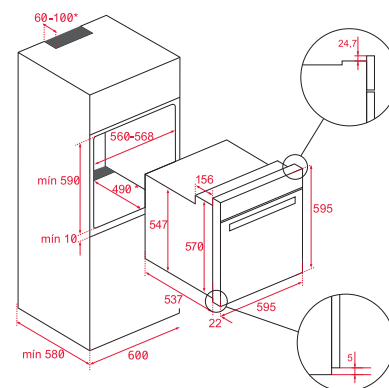


**COR**  
 Inox

Cód. 41560053 | EAN: 8421152157671

**MEDIDAS EXTERIORES**

Altura 595mm Largura 595mm Profundidade 537+22mm



**COR**  
 Inox

Cód. 41560042 | EAN: 8421152157664

**MEDIDAS EXTERIORES**

Altura 595mm Largura 595mm Profundidade 537+22mm

# FORNOS



## EASY HBB 510



- Sistema de limpeza Teka Hydroclean® ECO
- Convencional - 3 funções
- Temporizador mecânico de fim de cozinhado
- Suportes laterais cromados, 5 alturas de cozinhado
- Porta de vidro duplo
- Cavity interior esmaltada
- Saída de vapores pela parte superior da porta
- Ventilação dinâmica
- Bandeja profunda esmaltada e grelha (com retenção de segurança)

## EASY HBB 510

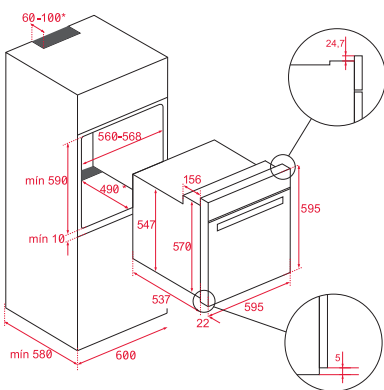


- Sistema de limpeza Teka Hydroclean® ECO
- Convencional - 3 funções
- Temporizador mecânico de fim de cozinhado
- Suportes laterais cromados, 5 alturas de cozinhado
- Porta de vidro duplo
- Cavity interior esmaltada
- Saída de vapores pela parte superior da porta
- Ventilação dinâmica
- Bandeja profunda esmaltada e grelha (com retenção de segurança)

## EASY HBB 435



- Convencional - 3 funções
- Suportes laterais cromados, 5 alturas de cozinhado
- Porta de vidro duplo
- Cavity interior esmaltada
- Saída de vapores pela parte superior da porta
- Ventilação dinâmica
- Bandeja profunda esmaltada e grelha (com retenção de segurança)

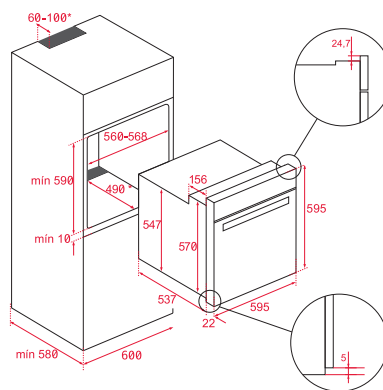


**COR**  
■ Preto

Cód. 41560032 | EAN: 8421152157640

### MEDIDAS EXTERIORES

Altura 595mm Largura 595mm Profundidade 537+22mm

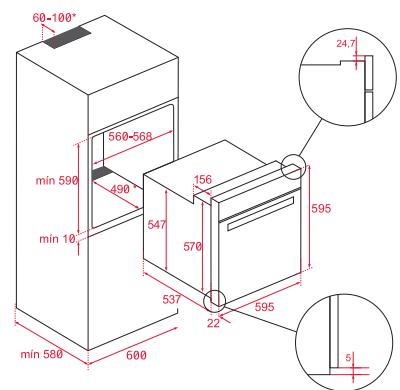


**COR**  
■ Branco

Cód. 41560033 | EAN: 8421152157657

### MEDIDAS EXTERIORES

Altura 595mm Largura 595mm Profundidade 537+22mm



**COR**  
■ Inox

Cód. 41560011 | EAN: 8421152157626

### MEDIDAS EXTERIORES

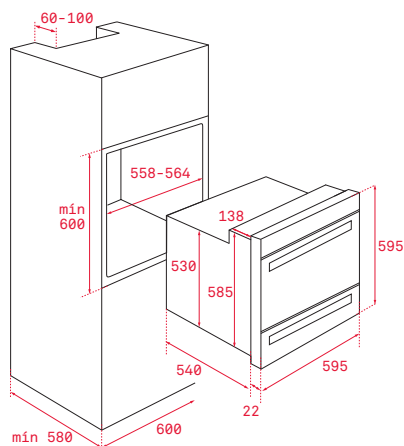
Altura 595mm Largura 595mm Profundidade 537+22mm



## MAESTRO HLD 45.15



- Forno Double cook em 2 cavidades distintas
- **CAVIDADE SUPERIOR**
- Sistema de limpeza Teka Hydroclean® ECO
- Forno multifunções - 5 funções
- Painel Touch Control com programação de início e fim de cozinhado
- Ventilação forçada
- Suportes laterais cromados, 4 alturas de cozinhado
- Porta de vidro duplo
- Cavidade interior esmaltada
- Bandejas rasa e profunda esmaltadas e grelha reforçada
- **CAVIDADE INFERIOR**
- Forno convencional - 4 funções
- Sistema de extração completa, 1 altura de cozinhado
- Interior em aço inoxidável
- Desligar de segurança com abertura da porta
- Preparado para incorporar kit pedra grill especial para carne e pedra pizza



### COR

■ Vidro preto / aro inox

Cód. 41595025 | EAN: 8421152155189

### MEDIDAS EXTERIORES

Altura 595mm Largura 595mm Profundidade 540+22mm





# FORNOS



## MAESTRO HLF 940

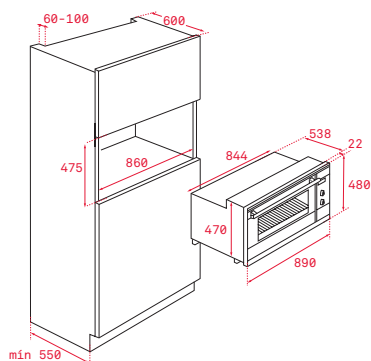


- Sistema de limpeza Teka Hydroclean® PRO automático
- Multifunções SurroundTemp - 9 funções
- Display digital com programação de início e fim de cozinhado
- Sistema de 2 guias telescópicas Full-Extension + Plus-Extension, 5 alturas de cozinhado
- Porta de vidro triplo
- Desligar de segurança com abertura da porta
- Cavity interior esmaltada
- Saída de vapores pela parte superior da porta
- Ventilação forçada
- Bandejas rasa e profunda esmaltadas e grelha

## TOTAL HSF 900



- Sistema de limpeza Teka Hydroclean® ECO
- Multifunções - 7 funções
- Temporizador mecânico de fim de cozinhado
- Suportes laterais cromados, 5 alturas de cozinhado
- Porta de vidro duplo
- Cavity interior esmaltada
- Saída de vapores pela parte superior da porta
- Ventilação forçada
- Bandeja profunda esmaltada e grelha



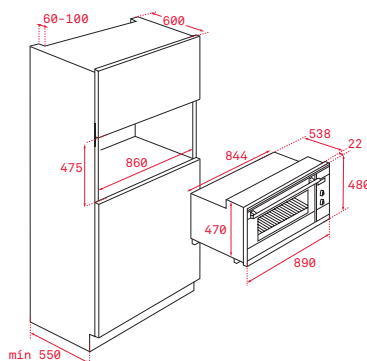
### COR

■ Vidro preto / aro inox

Cód. 41592223 | EAN: 8421152155042

### MEDIDAS EXTERIORES

Altura 480mm Largura 890mm Profundidade 538+22mm



### COR

■ Inox

Cód. 41592220 | EAN: 8421152154588

### MEDIDAS EXTERIORES

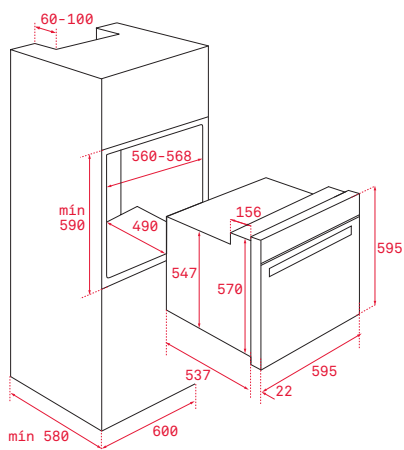
Altura 480mm Largura 890mm Profundidade 538+22mm



## TOTAL HRB 6300 AT



- Sistema de limpeza Teka Hydroclean® ECO
- Multifunções SurroundTemp - 9 funções
- Relógio analógico com temporizador mecânico de fim de cozinhado
- Piloto indicativo de funcionamento
- Sistema de 1 guia telescópica Plus-Extension, 5 alturas de cozinhado
- Aquecimento rápido
- Porta de vidro duplo
- Cavidade interior esmaltada
- Saída de vapores pela parte superior da porta
- Ventilação dinâmica
- **Painel de comandos e puxador estilo rústico**
- Bandejas rasa e profunda esmaltada e grelha (com retenção de segurança)



### COR

 Antracite

Cód. 111010010 | EAN: 8434778008616

### MEDIDAS EXTERIORES

**Altura** 595mm **Largura** 595mm **Profundidade** 537+22mm



# FORNOS



## EASY HBB 724 G



- Forno estático a gás butano
- 2 funções
- Grill elétrico
- Queimador com acendedor automático e sistema de segurança
- Temporizador mecânico de fim de cozinhado
- Porta de vidro duplo
- Ventilação tangencial
- Cavity interior esmaltada
- Termostato de segurança
- Bandeja profunda esmaltada e grelha cromada
- Nota: este modelo traz de série injetores para gás natural opcionais

## EASY HBE 615 ME

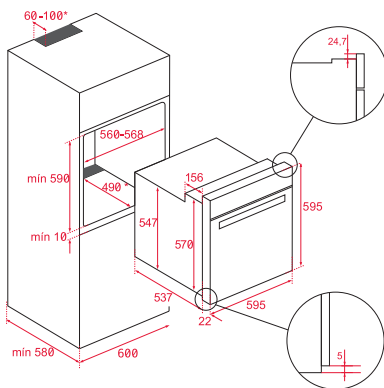


- Forno polivalente com comandos para a placa de encastrar (ver gama de placas)
- Sistema de limpeza Teka Hydroclean® ECO
- Multifunções - 6 funções
- Temporizador mecânico de fim de cozinhado
- Suportes laterais cromados, 5 níveis de cozinhado
- Pré-aquecimento mecânico
- Porta vidro duplo
- Cavity interior esmaltada
- Saída de vapores pela parte superior da porta
- Bandeja profunda esmaltada e grelha cromada (com retenção de segurança)

## EASY HBE 435 ME



- Forno polivalente com comandos para a placa de encastrar (ver gama de placas)
- Convencional - 3 funções
- Porta vidro duplo
- Cavity interior esmaltada
- Saída de vapores pela parte superior da porta
- Bandeja rasa esmaltada

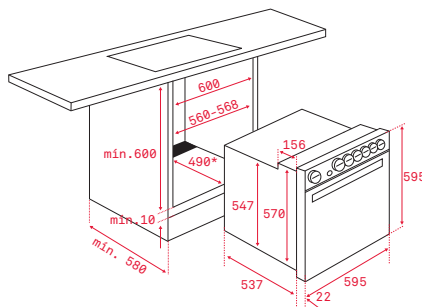


**COR**  
Inox

Cód. 111050000 | EAN: 8434778000054

### MEDIDAS EXTERIORES

Altura 595mm Largura 595mm Profundidade 537+22mm

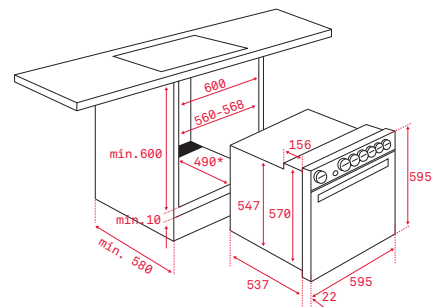


**COR**  
Inox

Cód. 111280003 | EAN: 8434778005400

### MEDIDAS EXTERIORES

Altura 595mm Largura 595mm Profundidade 537+22mm



**COR**  
Inox

Cód. 111280000 | EAN: 8434778005370

### MEDIDAS EXTERIORES

Altura 595mm Largura 595mm Profundidade 537+22mm

## FORNOS

Modelos	STEAKMASTER	iOVEN P	HLB 860 P	HLB 8400 P	HLB 840 P	HSB 635 P HSB 630 P	HLD 45.15	
							CAVIDADE SUP.	CAVIDADE INF.
<b>DIMENSÕES INTERIORES</b>								
Altura (mm)	364	364	364	364	364	364	215	117
Largura (mm)	475	475	475	475	475	475	452	418
Profundidade (mm)	402	402	402	402	402	402	395	368
Capacidade líquida/bruta (l)	63 / 71	70 / 71	70 / 71	70 / 71	70 / 71	70 / 71	38 / 48	18 / 31
Intervalo de temperatura (°C)	30-270	30-270	30-270	50-250	50-250	50-250	50-250	50-250
<b>CONSUMOS ELÉTRICOS</b>								
Tensão (V)	220/240	220/240	220/240	220/240	220/240	220/240	220/240	
Frequência (Hz)	50/60	50/60	50/60	50/60	50/60	50/60	50/60	
Potência máxima total (W)	3.552	3.198	3.552	3.552	3.552	3.552	3.643	2.505
Comprimento do cabo de ligação (cm)	150 + ficha	150 + ficha	150 + ficha	110	110	110	200	
Resistência inferior (W)	1.050	1.150	1.050	1.050	1.050	1.050	1.800	1.050
Grill (W)	2.400	1.400	1.400	1.400	1.400	1.400	1.800	1.400
Maxigrill (W)	3.500	2.450	2.450	2.450	2.450	2.450	-	-
Resistência superior + inferior (W)	2.450	2.550	2.450	2.450	2.450	2.450	2.450	2.450
Resistência turbo (W)	2.000	2.000	2.000	2.000	2.000	-	-	-
Motor turbo (W)	25	22	25	25	25	25	30	-
Motor ventilador de refrigeração (W)	30	18	30	30	30	30	18	-
Iluminação interior (W)	25	25	25	25	25	25	25	25
<b>FUNÇÕES DE COZINHADO / CARACTERÍSTICAS</b>								
SteakMaster	✓	-	-	-	-	-	-	-
Resistência superior + inferior	✓	✓	✓	✓	✓	✓	-	-
Grill + Resistência inferior	✓	✓	✓	-	-	-	✓	✓
Resistência superior	-	✓	-	-	-	-	-	-
Grill	✓	✓	✓	✓	✓	✓	✓	✓
Maxigrill	✓	✓	✓	✓	✓	✓	-	-
Resistência superior + inferior ventilada	✓	✓	✓	-	-	✓	-	-
Grill + resistência inferior ventilada	-	-	-	-	-	-	✓	-
Grill ventilado	-	✓	-	-	-	-	-	-
Maxigrill ventilado	-	✓	-	-	-	✓	-	-
Grill + SurroundTemp	-	-	-	-	-	-	-	-
Resistência inferior	✓	✓	✓	✓	✓	✓	✓	✓
Resistência inferior + SurroundTemp (Pizza)	✓	✓	✓	✓	✓	-	-	-
SurroundTemp	✓	✓	✓	✓	✓	-	-	-
ECO	✓	✓	✓	✓	✓	✓	-	-
Cozer pão	✓	✓	-	-	-	-	-	-
Fermentação	✓	✓	✓	-	-	-	-	-
Descongelação	✓	✓	✓	✓	✓	✓	✓	-
Manutenção de calor	✓	✓	-	-	-	-	-	✓
Aquecimento rápido (automático/mecânico)	✓ / -	✓ / -	✓ / -	- / ✓	- / ✓	- / ✓	- / -	- / -
Slow cook	✓	✓	✓	-	-	-	-	-
<b>SISTEMAS DE SEGURANÇA</b>								
Desligar automático com abertura da porta	✓	✓	✓	✓	✓	✓	-	-
Bloqueio de segurança para crianças	✓	✓	✓	✓	✓	✓	✓	✓
Protetor de grill	✓	✓	✓	✓	✓	✓	✓	✓
Grelha com retenção de segurança / bandejas	✓ / ✓	✓ / ✓	✓ / ✓	✓ / ✓	✓ / ✓	✓ / ✓	✓ / ✓	✓ / ✓
N.º de vidros na porta	4	4	4	4	4	4	2	2
Soft Close	✓	✓	✓	-	✓	-	-	-
<b>SISTEMA DE LIMPEZA</b>								
Pirólítico	✓	✓	✓	✓	✓	✓	-	-
Hydroclean PRO / ECO	✓ / -	✓ / -	✓ / -	✓ / -	✓ / -	✓ / -	- / ✓	- / -
<b>ACESSÓRIOS</b>								
MultiCook	-	1	-	-	-	-	-	-
Bandeja profunda esmaltada	1	1	1	1	1	1	1	-
Bandeja rasa esmaltada	-	1	-	-	-	-	1	-
Grelha cromada	1	2	1	1	1	1	1	1
Grelha ferro fundido (SteakMaster)	1	-	-	-	-	-	-	-
<b>CLASSE DE EFICIÊNCIA ENERGÉTICA</b>								
Eficiência energética (l)	A	A+	A+	A+	A+	A+	A	-

(l) Numa escala que compreende valores desde A+++ (mais eficiente) a D (menos eficiente).

# CARACTERÍSTICAS TÉCNICAS

## FORNOS

Modelos	HLF 940	HSF 900	HLB 8600	HLB 860	HLB 8400	HLB 850	HLB 840	HLB 830	HSB 645 HSB 640
<b>DIMENSÕES INTERIORES</b>									
Altura (mm)	318	318	364	364	364	364	364	364	364
Largura (mm)	639	639	475	475	475	475	475	475	475
Profundidade (mm)	380	380	402	402	402	402	402	402	402
Capacidade líquida/bruta (l)	77/91	77/91	70/71	70/71	70/71	70/71	70/71	70/71	70/71
Intervalo de temperatura (°C)	50-250	50-250	30-270	30-270	50-250	50-250	50-250	50-250	50-250
<b>CONSUMOS ELÉTRICOS</b>									
Tensão (V)	220/240	220/240	220/240	220/240	220/240	220/240	220/240	220/240	220/240
Frequência (Hz)	50/60	50/60	50/60	50/60	50/60	50/60	50/60	50/60	50/60
Potência máxima total (W)	3.553	2.848	3.215	3.215	3.215	3.215	3.215	2.593	3.215
Comprimento do cabo de ligação (cm)	110	110	150 + ficha	150 + ficha	110	150 + ficha	110	110	110
Resistência inferior (W)	1.055	1.055	1.150	1.150	1.150	1.150	1.150	1.150	1.150
Grill (W)	1.700	1.700	1.400	1.400	1.400	1.400	1.400	1.400	1.400
Maxigrill (W)	2.750	2.750	2.500	2.500	2.500	2.500	2.500	-	2.500
Resistência superior + inferior (W)	2.105	2.105	2.550	2.550	2.550	2.550	2.550	2.550	2.550
Resistência turbo (W)	2.400	-	2.000	2.000	2.000	2.000	2.000	-	2.000
Motor turbo (W)	30	30	22	22	22	22	22	22	22
Motor ventilador de refrigeração (W)	18	18	18	18	18	18	18	18	18
Iluminação interior (W)	25	25	25	25	25	25	25	25	25
<b>FUNÇÕES DE COZINHADO / CARACTERÍSTICAS</b>									
SteakMaster	-	-	-	-	-	-	-	-	-
Resistência superior + inferior	✓	✓	✓	✓	✓	✓	✓	-	✓
Grill + Resistência inferior	✓	✓	✓	✓	-	-	-	✓	-
Resistência superior	-	-	-	-	-	-	-	-	-
Grill	✓	✓	✓	✓	✓	✓	✓	✓	✓
Maxigrill	✓	✓	✓	✓	✓	✓	✓	-	✓
Resistência superior + inferior ventilada	✓	✓	✓	✓	-	-	-	-	-
Grill + resistência inferior ventilada	-	-	-	-	-	-	-	✓	-
Grill ventilado	-	-	-	-	-	-	-	-	-
Maxigrill ventilado	-	✓	-	-	✓	✓	✓	-	✓
Grill + SurroundTemp	-	-	-	-	-	-	-	-	-
Resistência inferior	✓	✓	✓	✓	✓	✓	✓	✓	✓
Resistência inferior + SurroundTemp (Pizza)	✓	-	✓	✓	✓	✓	✓	-	✓
SurroundTemp	✓	-	✓	✓	✓	✓	✓	-	✓
ECO	-	-	✓	✓	✓	✓	✓	✓	✓
Cozer pão	-	-	-	-	-	-	-	-	-
Fermentação	-	-	✓	✓	-	-	-	-	-
Descongelação	✓	-	✓	✓	✓	✓	✓	✓	✓
Manutenção de calor	-	-	-	-	-	-	-	-	-
Aquecimento rápido (automático/mecânico)	-/-	-/-	✓/-	✓/-	-/-	-/-	-/-	-/-	-/-
Slow cook	-	-	✓	✓	-	-	-	-	-
<b>SISTEMAS DE SEGURANÇA</b>									
Desligar automático com abertura da porta	✓	-	✓	✓	-	-	-	-	-
Bloqueio de segurança para crianças	✓	-	✓	✓	✓	✓	✓	✓	✓
Protetor de grill	✓	✓	✓	✓	✓	✓	✓	✓	✓
Grelha com retenção de segurança / bandejas	✓/✓	✓/✓	✓/✓	✓/✓	✓/✓	✓/✓	✓/✓	✓/✓	✓/✓
N.º de vidros na porta	3	2	3	3	2	3	2	2	2
Soft Close	-	-	✓	✓	-	✓	-	-	-
<b>SISTEMA DE LIMPEZA</b>									
Pirólítico	-	-	-	-	-	-	-	-	-
Hydroclean PRO / ECO	✓/-	✓/-	✓/-	✓/-	✓/-	✓/-	✓/-	✓/-	✓/-
<b>ACESSÓRIOS</b>									
MultiCook	-	-	-	-	-	-	-	-	-
Bandeja profunda esmaltada	1	1	1	1	1	1	1	1	1
Bandeja rasa esmaltada	1	-	-	-	-	1	-	-	1
Grelha cromada	1	1	1	1	1	1	1	1	1
Grelha ferro fundido (SteakMaster)	-	-	-	-	-	-	-	-	-
<b>CLASSE DE EFICIÊNCIA ENERGÉTICA</b>									
Eficiência energética (l)	A	A	A+	A+	A+	A+	A+	A+	A+

(l) Numa escala que compreende valores desde A+++ (mais eficiente) a D (menos eficiente).

## FORNOS

Modelos	HSB 635 HSB 630	HSB 615 HSB 610	HRB 6300	HBB 605	HBB 535 HBB 510	HBB 435	HBE 615 ME	HBE 435 ME	HBB 724 G
<b>DIMENSÕES INTERIORES</b>									
Altura (mm)	364	364	364	364	364	364	364	364	342
Largura (mm)	475	475	475	475	475	446	475	446	475
Profundidade (mm)	402	402	402	402	441	441	402	441	441
Capacidade líquida/bruta (l)	70/71	70/71	70/71	70/71	76/77	72/75	70/71	72/75	72/77
Intervalo de temperatura (°C)	50-250	50-250	50-250	50-250	50-250	50-250	50-250	50-250	150-240
<b>CONSUMOS ELÉTRICOS</b>									
Tensão (V)	220/240	220/240	220/240	220/240	220/240	220/240	220/240	220/240	220/240
Frequência (Hz)	50/60	50/60	50/60	50/60	50/60	50/60	50/60	50/60	50/60
Potência máxima total (W)	2.615	2.615	3.215	2.615	2.593	2.593	2.615	2.593	1.443
Comprimento do cabo de ligação (cm)	110	110	150 + ficha	110	110	110	110	110	110
Resistência inferior (W)	1.150	1.150	1.150	1.150	1.150	1.150	1.150	1.150	-
Grill (W)	1.400	1.400	1.400	1.400	1.400	1.400	1.400	1.400	1.400
Maxigrill (W)	2.500	-	2.500	-	-	-	-	-	-
Resistência superior + inferior (W)	2.550	2.550	2.550	2.550	2.550	2.550	2.550	2.550	-
Resistência turbo (W)	-	-	2.000	-	-	-	-	-	-
Motor turbo (W)	22	22	22	22	-	-	22	-	-
Motor ventilador de refrigeração (W)	18	18	18	18	18	18	-	-	18
Iluminação interior (W)	25	25	25	25	25	25	25	25	25
<b>FUNÇÕES DE COZINHADO / CARACTERÍSTICAS</b>									
SteakMaster	-	-	-	-	-	-	-	-	-
Resistência superior + inferior	✓	-	✓	-	-	-	-	-	-
Grill + Resistência inferior	-	✓	-	✓	✓	✓	✓	✓	-
Resistência superior	-	-	-	-	-	-	-	-	-
Grill	✓	✓	✓	✓	✓	✓	✓	✓	✓
Maxigrill	✓	-	✓	-	-	-	-	-	-
Resistência superior + inferior ventilada	✓	-	-	✓	-	-	-	-	-
Grill + resistência inferior ventilada	-	✓	-	-	-	-	✓	-	-
Grill ventilado	-	-	-	-	-	-	-	-	-
Maxigrill ventilado	✓	-	✓	-	-	-	-	-	-
Grill + SurroundTemp	-	-	-	-	-	-	-	-	-
Resistência inferior	✓	✓	✓	✓	✓	✓	✓	✓	✓
Resistência inferior + SurroundTemp (Pizza)	-	-	✓	-	-	-	-	-	-
SurroundTemp	-	-	✓	-	-	-	-	-	-
ECO	✓	✓	✓	✓	-	-	✓	-	-
Cozer pão	-	-	-	-	-	-	-	-	-
Fermentação	-	-	-	-	-	-	-	-	-
Descongelação	✓	✓	✓	✓	-	-	✓	-	-
Manutenção de calor	-	-	-	-	-	-	-	-	-
Aquecimento rápido (automático/mecânico)	-/-	-/-	-/-	-/-	-/-	-/-	-/-	-/-	-/-
Slow cook	-	-	-	-	-	-	-	-	-
<b>SISTEMAS DE SEGURANÇA</b>									
Desligar automático com abertura da porta	-	-	-	-	-	-	-	-	-
Bloqueio de segurança para crianças	✓	-	✓	✓	-	-	-	-	-
Protetor de grill	✓	✓	✓	✓	✓	✓	✓	✓	✓
Grelha com retenção de segurança / bandejas	✓/✓	✓/✓	✓/✓	✓/✓	✓/✓	-/✓	✓/✓	✓/✓	-/✓
N.º de vidros na porta	2	2	2	2	2	2	2	2	2
Soft Close	-	-	-	-	-	-	-	-	-
<b>SISTEMA DE LIMPEZA</b>									
Pirólítico	-	-	-	-	-	-	-	-	-
Hydroclean PRO / ECO	✓/✓	-/✓	-/✓	-/✓	-/✓	-/✓	-/✓	-/✓	-/✓
<b>ACESSÓRIOS</b>									
MultiCook	-	-	-	-	-	-	-	-	-
Bandeja profunda esmaltada	1	1	1	1	1	1	1	1	1
Bandeja rasa esmaltada	-	-	1	-	-	-	-	-	-
Grelha cromada	1	1	1	1	1	1	1	-	1
Grelha ferro fundido (SteakMaster)	-	-	-	-	-	-	-	-	-
<b>CLASSE DE EFICIÊNCIA ENERGÉTICA</b>									
Eficiência energética (l)	A+	A	A	A	A	A	A	A	A+

(1) Numa escala que compreende valores desde A+++ (mais eficiente) a D (menos eficiente).